



## Hilfestellung bei unbekanntem FIM-Modelltyp

### Inhalt

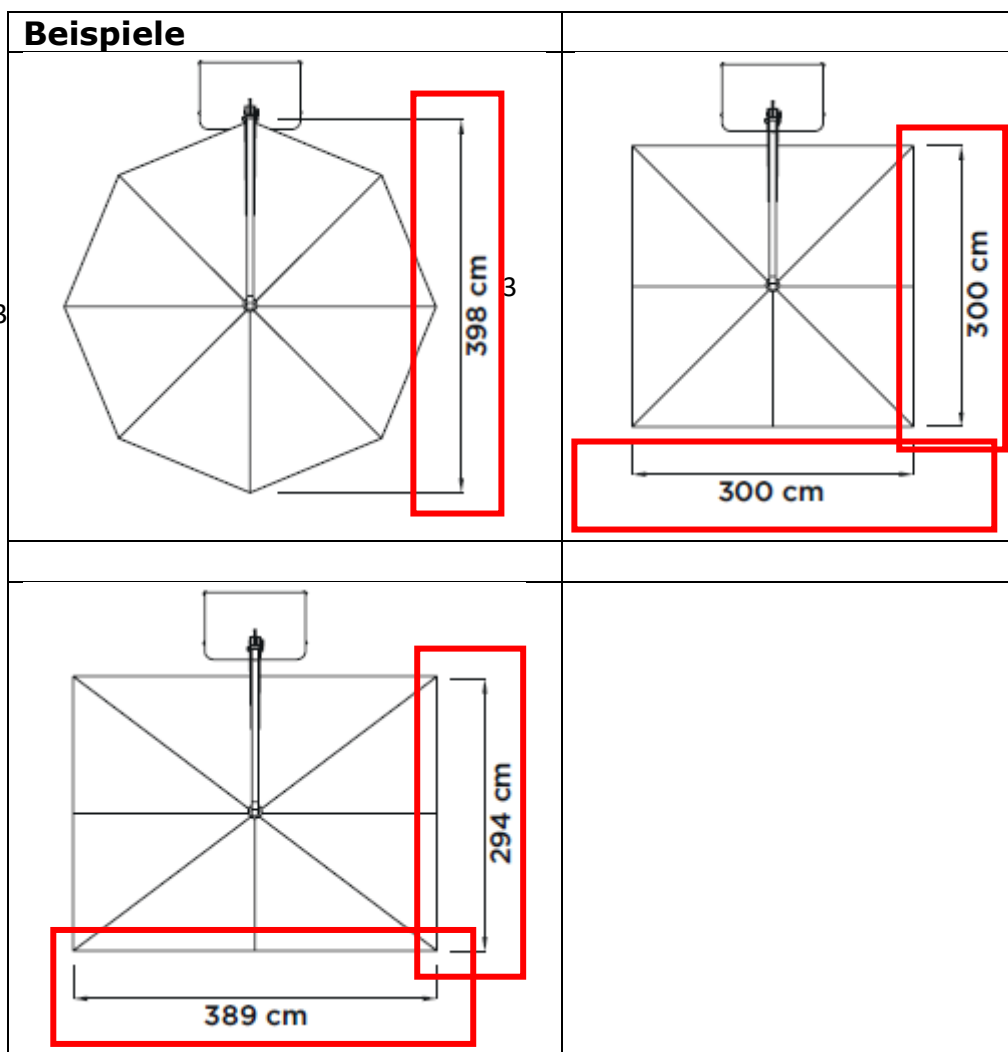
1.	<b>Allgemein - Fotos</b> .....	2
2.	<b>Abmessungen Sonnenschirm für Ersatzbezug</b> .....	2
	a. Der Sonnenschirm lässt sich noch aufspannen. Messen Sie den Durchmesser des Schirmes im aufgespannten Zustand.....	2
	b. <b>Der Schirm lässt sich nicht mehr aufspannen:</b> Messen Sie die Länge der Streben, auf dem sich der Schirmbezug befindet, ab. ....	3
3.	<b>Material der Strebe und Farbe</b> .....	4
	a. <b>Holz</b> oder.....	4
	b. <b>Aluminium</b> .....	4
4.	<b>Befestigung des neuen Ersatzbezuges bei Alukonstruktion</b> .....	4
	a. <b>Farbe der Konstruktion, die Haken sind in weiss, graphit, oder silber/grau erhältlich.</b> .....	4

## 1. Allgemein - Fotos

- Übersichtsfoto des Sonnenschirmes im aufgespannten Zustand (wenn noch möglich). Der Schirm sollte komplett am Foto ersichtlich sein.
- Detailfoto der unteren Befestigung des Bezuges (siehe Pkt. 4)

## 2. Abmessungen Sonnenschirm für Ersatzbezug

- Der Sonnenschirm lässt sich noch aufspannen.  
Messen Sie den Durchmesser des Schirmes im aufgespannten Zustand.

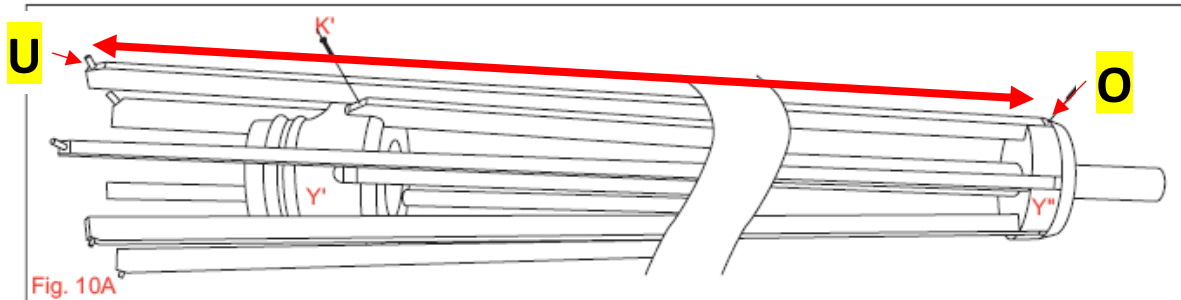


Ermitteln Sie nun die **Masse** oder den **Durchmesser** des Sonnenschirmes und notieren Sie diesen.

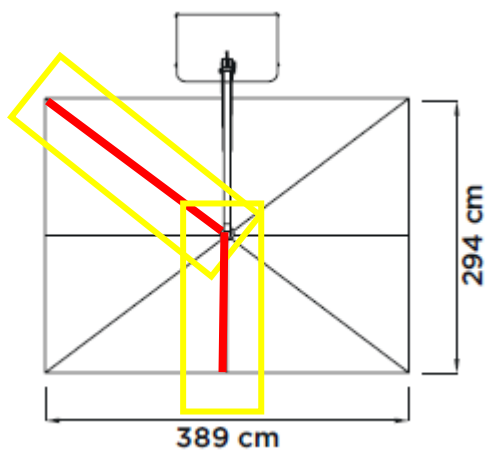
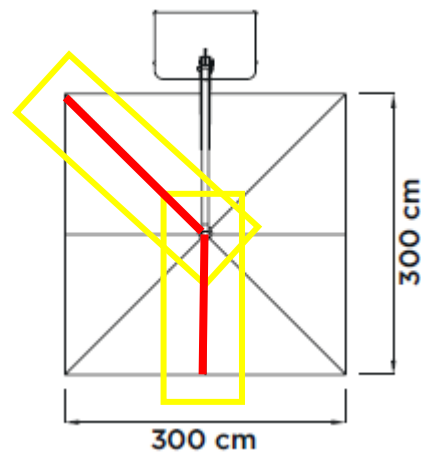
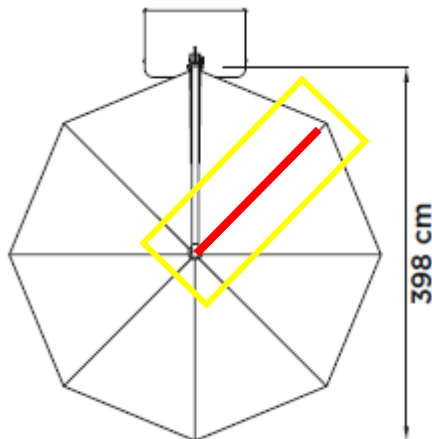
b. **Der Schirm lässt sich nicht mehr aufspannen:**

Messen Sie die Länge der Streben, auf dem sich der Schirmbezug befindet, ab.

Gehe Sie wie folgt vor. Messen Sie die Länge der Strebe(n) vom Punkt **U** (unten) bis zum Punkt **O** (oben).



**Beispiele**



Ermitteln Sie nun die **Masse** der Streben und notieren Sie diese.

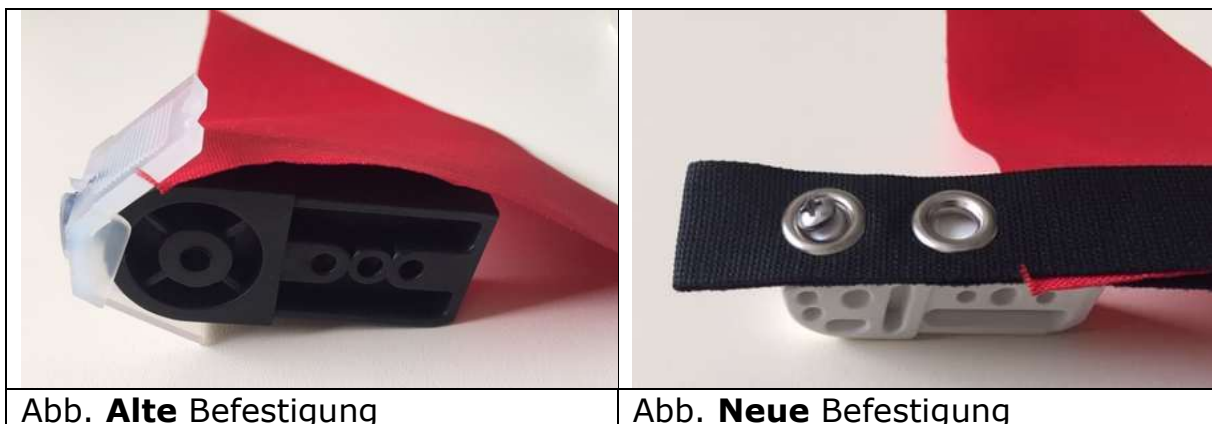
### 3. Material der Strebe und Farbe

- a. Holz oder
- b. Aluminium

Teilen Sie uns das Material mit!

### 4. Befestigung des neuen Ersatzbezuges bei Alukonstruktion

Wurde Ihr FIM Sonnenschirm vor 2010 gefertigt ist es möglich, dass Sie eine neue Befestigung für den Ersatzbezug benötigen.



Sollten Sie eine neue Befestigung des Ersatzbezuges benötigen geben Sie uns folgendes bekannt.

- a. **Farbe der Konstruktion, die Haken sind in weiss, graphit, oder silber/grau** erhältlich.

Stellen Sie nun fest ob Sie die neue Befestigung (**Haken**) **benötigen** und teilen Sie uns **die Anzahl der Streben** mit.

Senden Sie uns Ihre Anfrage per Email an [info@auderer.eu](mailto:info@auderer.eu) und Sie erhalten ein unverbindliches Angebot.

Sollten Sie weitere Hilfe benötigen, können wir gerne per Video-Telefonie behilflich sein (Whatsapp, Duo-Google).

**Telefon +43 (0) 664 9494 029**